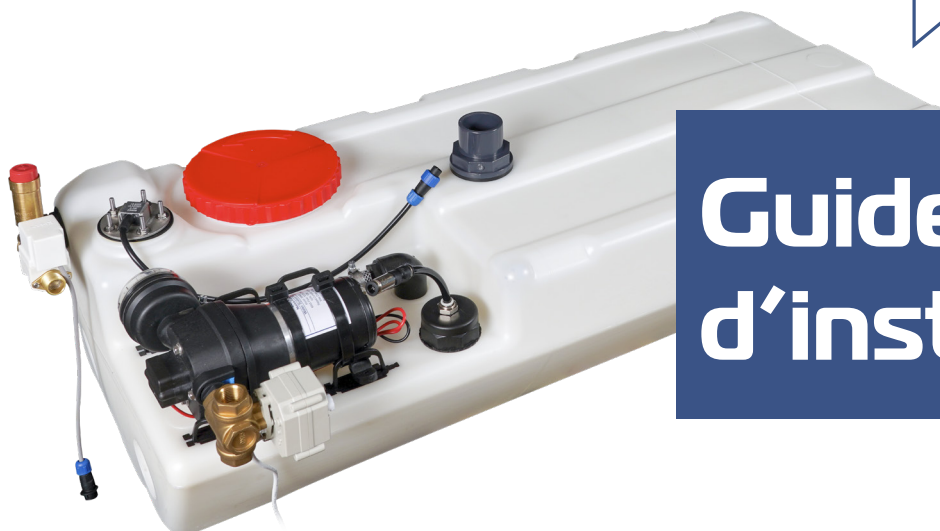


R-CUP' O₃

solution ré-utilisation des eaux



Guide d'installation

Le produit est livré dans 2 cartons :
numéroté 1/2 et 2/2, un kit de raccordement rapide
est commandable et livrable à part.

Le carton 1/2 contient :

- Le tampon de récupération des eaux de douches.

Le carton 2/2 contient :

- Le boîtier de contrôle du système
- L'alimentation du système
- Un tuyau pour l'ozone
- Un guide d'installation
- Une notice d'utilisation
- Un jeu d'autocollant d'avertissement et de préventif

Avant toute installation, bien veuillez à :

- Couper l'arrivée d'eau
- Mettre hors tension le lieu d'installation jusqu'à la fin des travaux

- Repérer et dégager l'accès à la vanne d'alimentation
- Repérer le tuyau d'alimentation d'eau des WC
- Repérer la vidange de douche
- Disposer de raccord plomberie compatible avec le mobil'home ou autre hébergement de loisir que vous allez «équiper»
- Disposer d'une pince à sertir et de raccord en cas de modification de purge

Pour l'installation, bien veuillez à :

- Disposer de l'outillage nécessaire de plomberie en fonction de votre configuration (PVC, PE, cuivre, etc.)
- Un niveau à bulle de minimum 50cm

Installation

Avant toute installation, bien veillez à :

- Avant toute installation, bien veiller à faire un montage à blanc afin de disposer correctement et physiquement les équipements.
- Il est conseillé d'avoir des notions de base en plomberie, si vous avez un doute, nous vous conseillons de passer par un professionnel.
- Si la bande de garantie est retirée, aucun SAV ne sera pris en compte.

L'équipement est prévu uniquement pour la récupération des eaux de douches.
Dans le cas contraire, la société OZONEO se désengage de toutes responsabilités, aucune garantie, ni aucun dédommagement ne pourra être appliqué.

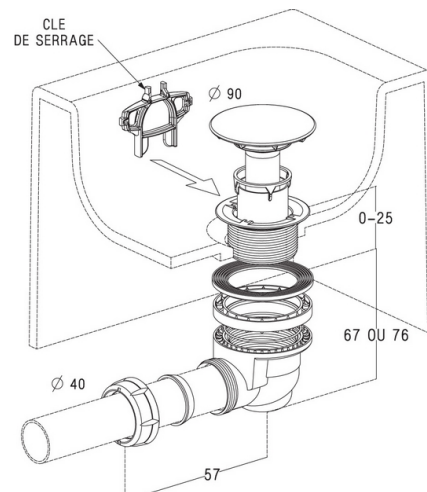
Etape 1 Pose du tampon de récupération

1
Installer la vanne
3 voie sur la pompe



2
Démonter la sortie de douche
sous le mobile home, vérifier si
le diamètre de sortie est bien
en 40mm, le cas contraire
prévoir un adaptateur

Placer l'entrée du «T» pvc
du tampon sous la douche



Raccorder l'évacuation de la douche au «T»

3



Veiller à ce que la cuve soit bien horizontale avec un niveau

4



Raccorder l'évacuation initiale de la douche à la sortie du «T» pvc du tampon

Attention

veillez bien à respecter la pente d'évacuation pour rappel, le DTU impose une pente minimale de 1 % pour l'évacuation des eaux grises. Cela signifie que pour une longueur de 100 mètres, le dénivelé en distance horizontale de la canalisation est d'un mètre.

5



Raccorder le «T» pvc de vidange (livré séparément dans le kit de raccordement rapide) à 25cm minimum de la sortie du «T» pvc du tampon.

Attention

veillez bien à respecter le sens d'écoulement car un clapet anti-retour est présent donc à relier à la sortie du «T» pvc du tampon.

6



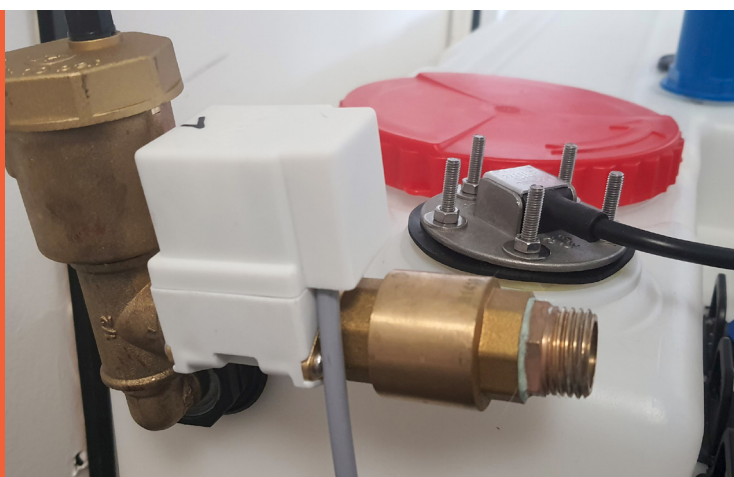
Raccorder l'évacuation initiale de la sortie des eaux de douche au « T » pvc de vidange

7



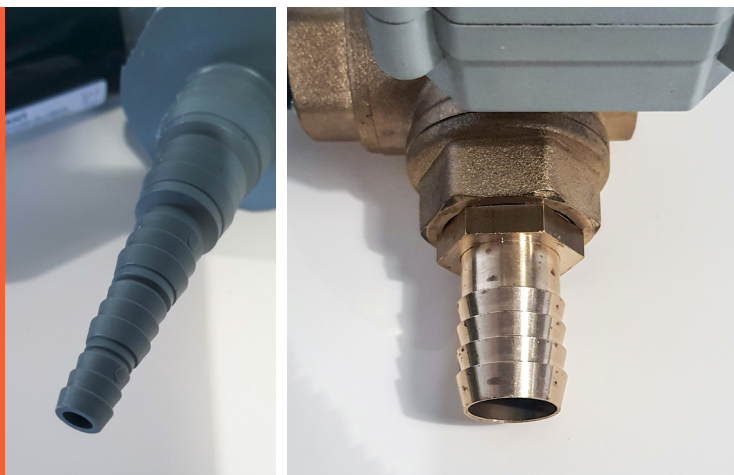
Raccorder l'arrivée d'eau de réseau à l'électrovanne

8



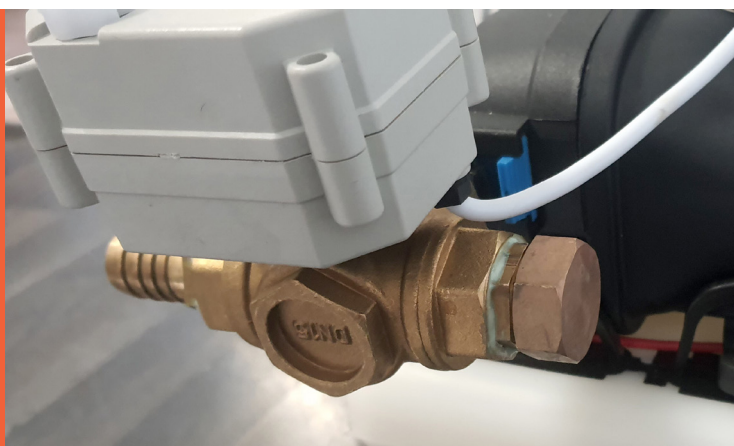
Raccorder la sortie vidange de la vanne 3 voies à l'entrée de la vidange PVC

9



Raccorder la sortie d'eau WC de la vanne 3 voies à l'entrée d'eau du WC «existant»

10



Une fois cette étape réalisée, nous vous conseillons de tester l'étanchéité de l'installation via la douche pour la vidange et l'arrivée d'eau.

Etape 2 Pose du boîtier de contrôle

Informations :

- Le boîtier doit être placé à un rayon d'un mètre du tampon.
- Le câble d'alimentation dispose d'une longueur de 7 mètres.
- Le transformateur doit être installé sur une prise électrique standard et obligatoirement à l'intérieur du logement.
- Les câbles doivent être reliés selon leur couleur.

Fixer le boîtier (bardage, châssis, etc.), le sens d'installation n'a aucune importance, mais n'oubliez pas l'accès au sélecteur de mode

1



Raccorder les câbles par couleur

2



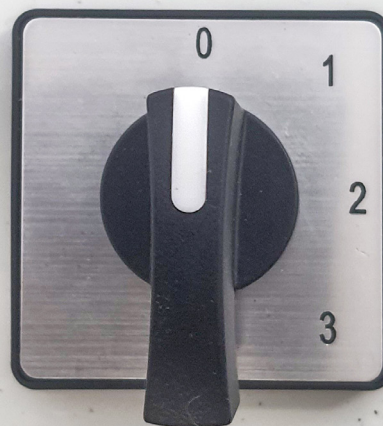
Raccorder le tuyau noir d'ozone

3



Mettre le commutateur rotatif sur la position « 0 »

4



Raccorder le connecteur d'alimentation du boîtier au transformateur

5



Raccorder le transformateur à une prise électrique

Attention

Au moment même où vous aurez branché l'alimentation, le système va se mettre en route, si problème d'étanchéité n'hésitez pas à débrancher l'installation le temps de résoudre le problème.

6



Pour la suite, se référer au guide d'utilisation.



www.ozoneo-concept.fr
Tél. : 09 72 10 18 14